

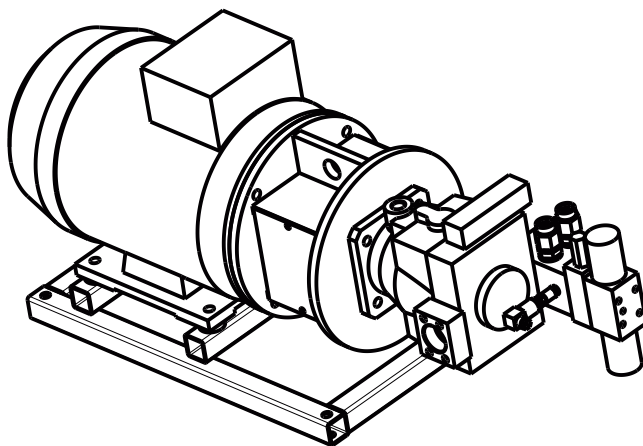


METALLCAST

УКРАЇНА
ТОВАРИСТВО З ОБМЕЖЕНОЮ ВІДПОВІДАЛЬНІСТЮ
«МЕТАЛКАСТ»

АГРЕГАТ НАСОСНИЙ моделі PU30-1500.31

**ПАСПОРТ
PU30-1500.31 ПС**



www.metalcast.com.ua



METALLCAST

49051
Дніпропетровська область
м.Дніпро
вул. Курсантська 3Б



www.metalcast.com.ua



ЗМІСТ

	Арк.
1. Загальні відомості.....	3
2. Основні технічні дані та характеристики.....	3
3. Комплектність постачання.....	4
4. Гарантійні зобов'язання.....	5
5. Свідоцтво про консервацію та пакування.....	5
6. Відомості про приймання.....	6
6.1. Свідоцтво про приймання.....	6
6.2. Норми шуму.....	6
6.3. Норми вібрації.....	7





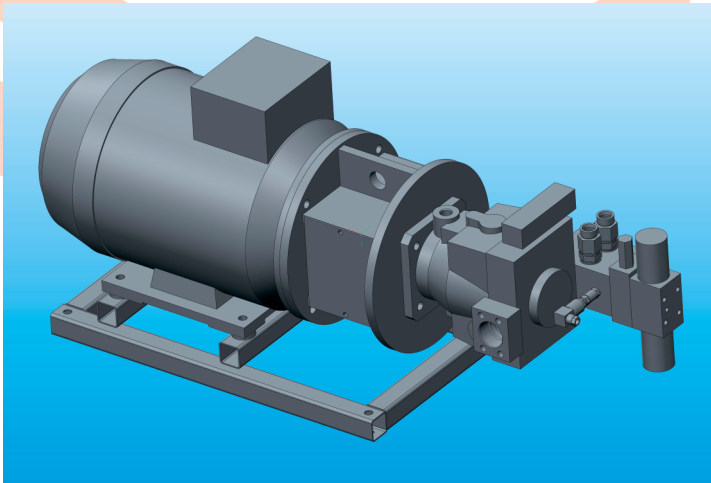
1. ЗАГАЛЬНІ ВІДОМОСТІ

1.1. Агрегат насосний PU30-1500.31 призначений для нагнітання в гідравлічній системі обладнання робочої рідини.

1.2. Агрегат насосний PU30-1500.31 складається з електродвигуна та насоса двопотокового регульованого моделі SPECIALPUMP.MMC.063, надалі іменованій «насос», з можливістю регулювання потоку робочої рідини за величиною і напрямом.

1.3. Робоча рідина - олива мінеральна HLP46 за ISO 6743-4 HM (DIN 51524-2): тип HLP, клас в'язкості ISO-VG 46; клас чистоти не гірший за 12 клас згідно ГОСТ 17216-2001 або 8 клас згідно NAS 1638 (або 20/18/15 згідно ISO/DIN 4406-1999). Допустима температура робочої рідини +10...+60 °С, рекомендована температура робочої рідини +25...+55 °С.

1.4. Кліматичне виконання УХЛ, категорія розміщення 4 згідно ГОСТ 15150-69.





2. ОСНОВНІ ТЕХНІЧНІ ДАНІ ТА ХАРАКТЕРИСТИКИ

2.1. Основні технічні дані та характеристики насоса наведені в таблиці 1.

Таблиця 1

Найменування параметру	Значення
1	2
1. Тиск на виході з насоса номінальний, МПа	3,2...20
2. Тиск (abs.) на вході в насос, МПа: - мінімальний - максимальний	0,08 1,6
3. Робочий об'єм (max.), см ³	63
4. Частота обертання валу номінальна, об./хв.	1500
5. Подача насоса, л/хв.	75...94,5
6. Номінальна потужність електродвигуна, кВт	30
7. Коефіцієнт корисної дії при номінальних параметрах, повний, %	92
8. Коефіцієнт подачі, %	97
9. Клас чистоти робочої рідини згідно ГОСТ 17216-2001 (NAS 1638), не гірший	12 (8)
10. Температура робочої рідини максимальна, °С	+60

3. КОМПЛЕКТНІСТЬ ПОСТАЧАННЯ

3.1. Комплект поставки виробу та документації наведено у таблиці 2.

Таблиця 2

Позначення	Найменування	Кількість	Примітка
PU30-1500.31	Агрегат насосний відповідно до специфікації виробу	1	В комплекті електродвигун 30 кВт, 1500 об./хв.
PU30-1500.31 ПС	Паспорт	1	





4. ГАРАНТІЙНІ ЗОБОВ'ЯЗАННЯ

4.1. Агрегат насосний моделі PU30-1500.31 має заводський № _____, що прийнятий відділом технічного контролю підприємства-виробника.

4.2. Гарантійний термін експлуатації – 12 місяців, з дня введення в експлуатацію, але не більше 18 місяців від дня відвантаження насоса. Протягом цього терміну підприємство-виробник гарантує справність насоса та несе матеріальну відповідальність за виниклі несправності за умови дотримання споживачем правил транспортування, зберігання, монтажу та експлуатації. Вказаний гарантійний термін не поширюється на комплектуючі вироби, на які гарантійний термін передбачений відповідними стандартами чи технічними умовами. Гарантії діють за умови проведення шеф-монтажних та налагоджувальних робіт підприємством-виробником.

5. СВІДОЦТВО ПРО КОНСЕРВАЦІЮ ТА ПАКУВАННЯ

5.1. Свідоцтво про консервацію

Агрегат насосний моделі PU30-1500.31
зав. № _____ виконана консервація на підприємстві-виробнику.
Дата консервації: _____ 20__ р.
Термін захисту без переконсервації: один рік за умови зберігання в закрито-тому опалювальному приміщенні та цілісності упаковки.
Варіант тимчасового захисту: ВЗ-0; ВЗ-8 згідно ГОСТ 9.014-78
Варіант внутрішньої упаковки: ВУ-1 згідно ГОСТ 9.014-78

посада, особистий підпис, розшифровка підпису

рік, місяць, число

5.2. Свідоцтво про упаковку

Агрегат насосний моделі PU30-1500.31
зав. № _____ упакований _____
найменування чи код виробника
згідно з вимогами, передбаченими чинною технічною документацією. Нанесення сигнального забарвлення, інформаційних та попереджувальних знаків перед упаковкою перевірено.

посада, особистий підпис, розшифровка підпису

рік, місяць, число





6. ВІДОМОСТІ ПРО ПРИЙМАННЯ

6.1. Свідоцтво про приймання

Агрегат насосний моделі PU30-1500.31
 зав. № _____ виготовлений та прийнятий відповідно до
 обов'язкових вимог державних стандартів, ГОСТ 7600-90, чинної
 технічної документації та визнаний придатним для експлуатації.

Начальник ОТК

МП _____ рік, місяць, число
 особистий підпис розшифровка підпису

6.2. Норми шуму

Таблиця 3

Що перевіряється	Умова приймання		Примітка
	Значення в дБА, не більше		
	Допустимі	Фактичні	
1. Октавні рівні звукової потужності в контрольних точках в октавних смугах із середньгеометричними частотами, Гц			10lgS/So=18
31,5	125		
63	113		
125	105		
250	100		
500	96		
1000	93		
2000	91		
4000	89		
8000	87		
2. Коригований рівень звукової потужності в контрольних точках при роботі насоса на холостому ході, дБА	98		
3. Рівень звуку на робочому місці оператора при роботі на холостому ході, а також при виконанні або імітації типової технологічної операції, дБА	80		





6.3. Норми вібрації

Середньоквадратичні значення віброшвидкості та логарифмічні рівні віброшвидкості відповідають значенням, наведеним у таблиці 4.

Таблиця 4

Найменування вібраційних характеристик	Числові значення вібраційних характеристик при середньгеометричній частоті октавної смуги, Гц						
		2	4	8	16	31,5	63
Середньоквадратичні значення віброшвидкості, $-2 \text{ м/с} \times 10$, не більше	Допустимі	1,3	0,45	0,22	0,2	0,2	0,2
	Фактичні						
Логарифмічні рівні віброшвидкості, дБА, не більше	Допустимі	108	99	93	92	92	92
	Фактичні						

